



Lappajärvi, Finland

+358 40 566 4018

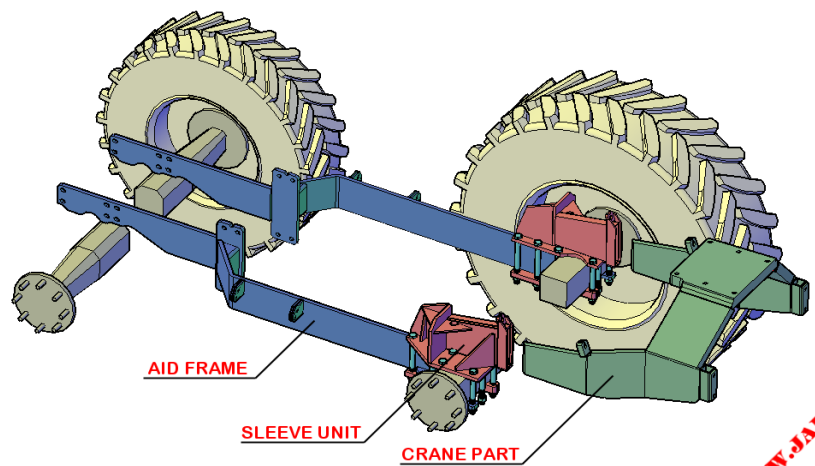
info@jake.fi

www.jake.fi

# JAKE Монтажный Набор

**JAKE** Монтажный Набор обеспечивает быструю, эффективную и безопасную возможность установить лесной гидроманипулятор, кран-манипулятор или экскаваторную установку на трактор. Соединение между трактором и гидроманипулятором или экскаваторной навеской прочное, а демонтаж легкий и быстрый.

**JAKE** Монтажный Набор включает вспомогательную раму (Aid Frame), укрепляющую раму трактора; рукава (Sleeve Units), которые крепятся на верхней стороне задней оси трактора; крановую часть (Crane Part) для монтажа к манипулятору или экскаваторной навеске.



WWW.JAKE.FI

Доставка Монтажного Набора **JAKE** включает все необходимые части и крепеж, поэтому монтаж можно осуществить самостоятельно.



## JAKE 350, 350 HD, 354 HD

- для манипулятора с 3-х точечным креплением

## JAKE 600, 800, 900, 804, 904

- для манипулятора с фланцевым креплением

## JAKE 800 LC, 900 LC, 804 LC, 904 LC

- для кран-манипулятора

## JAKE 350 DG, 350 DGHD, 354 DGHD

- для экскаваторной навески

