



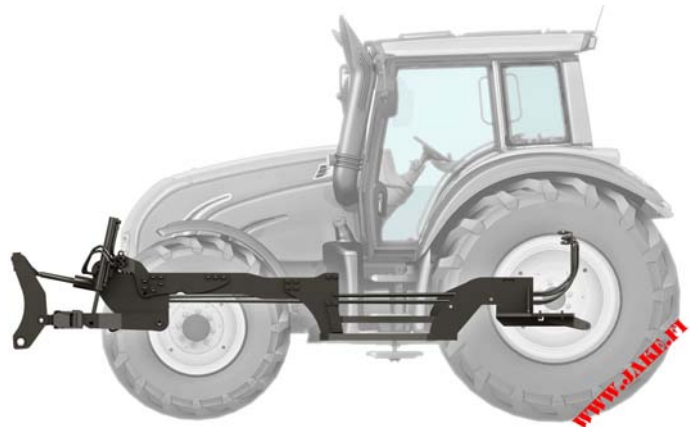
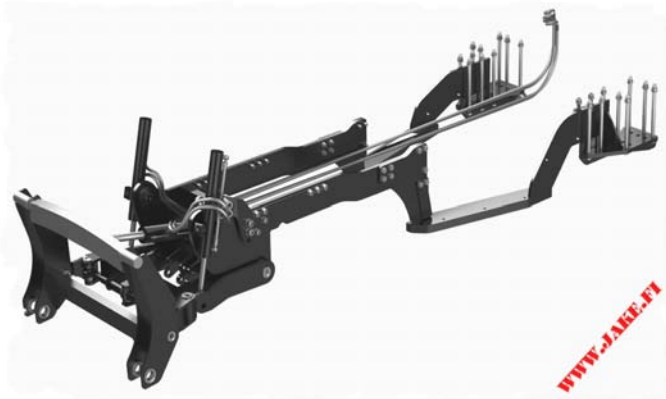
Lappajärvi, Finland

+358 40 566 4018

info@jake.fi

www.jake.fi

JAKE Переднее Навесное Устройство



Основные характеристики **JAKE** Переднего Навесного Устройства

- ✓ предназначено для тяжелых работ по уборке снега, перемещению грунта и пр.
- ✓ удлиненная до задней оси вспомогательная рама усиливает собственную раму трактора
- ✓ лестничная конструкция толкающей рамы устойчива к боковым воздействиям отвалов, плугов и пр.
- ✓ регулируемая ширина тяг облегчает монтаж 3-х точечного навесного оборудования
- ✓ удвоенные верхние тяги обеспечивают надежность и прочность, при сохранении возможности использовать только одну тягу
- ✓ укороченные тяги максимально приближают навесное оборудование к носовой части трактора, значительно улучшая устойчивость трактора
- ✓ Уменьшенный диаметр гидравлических цилиндров обеспечивает безопасность всех соединений переднего навесного устройства
- ✓ **JAKE Быстросъемное Устройство** обеспечивает быстрое присоединение навесного оборудования





Lappajärvi, Finland

+358 40 566 4018

info@jake.fi

www.jake.fi

JAKE Переднее Навесное Устройство обеспечивает надежное соединение между трактором и навесным оборудованием. Конструкция **JAKE** Переднего Навесного Устройства настолько прочная, что вероятность ее повреждения минимальна.



По мнению опытных операторов **JAKE** Переднее Навесное Устройство это лучшее решение для профессиональной уборки снега и тяжелых планировочных работ. **JAKE** Переднее Навесное Устройство изготавливается под ваши нужды и вы платите только за нужные опции.

